

BGL 气化含酚废水处理技术应用

杨敏捷

南京工大环境科技有限公司

DOI:10.12238/eep.v8i1.2483

[摘要] 针对含酚废水高毒性及处理难度大的特点,本文分析了其主要来源与特性,提出结合物化与生化手段的综合处理方案。在某煤制合成氨尿素项目中,采用酚氨回收与生化处理相结合的工艺,通过蒸馏、萃取及生化分段处理实现废水中酚类、氨氮等污染物的高效去除。优化设计的“厌氧预处理+生物增浓+A/O+深度处理”流程显著提升了污染物降解效率,生化处理出水稳定达标,部分回用于生产环节,减轻了对新水资源的依赖。研究结果为高浓度含酚废水的资源化处理提供了实践参考和技术借鉴。

[关键词] BGL气化; 含酚废水; 酚氨回收

中图分类号: S141.8 **文献标识码:** A

Application of BGL Gasification Phenolic Wastewater Treatment Technology

Minjie Yang

Nanjing Tech Environmental Technology Co., Ltd.

[Abstract] Given the high toxicity and complexity associated with treating phenolic wastewater, this paper systematically analyzes its primary sources and characteristics, proposing an integrated treatment strategy that combines physical-chemical and biological methods. In a specific coal-to-synthetic ammonia and urea project, a comprehensive process integrating phenol-ammonia recovery and biological treatment was implemented. This approach utilized distillation, extraction, and staged biological treatment to efficiently remove phenols, ammonia nitrogen, and other pollutants from the wastewater. The optimized "anaerobic pretreatment + biological enhancement + A/O + advanced treatment" process significantly enhanced pollutant degradation efficiency. The effluent from the biological treatment consistently met discharge standards, with a portion being reused in production processes, thereby reducing dependency on fresh water resources. The findings provide valuable practical insights and technical references for the resourceful treatment of high-concentration phenolic wastewater.

[Key words] BGL gasification; phenolic wastewater; phenol-ammonia recovery

引言

废水处理是目前环境保护的重点与难点之一,废水处理需要化学、自动化、等多学科相互配合的复杂系统工程,BGL气化含酚在废水处理技术应用可以进一步丰富废水处理的工艺,提供废水处理的效率,从而保证环保的要求与项目的工艺要求。

1 含酚废水特点

含酚废水是煤化工、焦化、石化等行业生产过程中普遍出现的一类高污染水,其中酚类化合物种类多样,包含苯酚、甲酚、萘酚等多种衍生物。这类污染物不仅毒性较高,而且难以通过简单的自然净化过程被降解,造成的危害往往涉及水生生态系统、土壤环境以及人类健康。由于酚类物质本身具有强腐蚀性,含酚废水在输送与处理环节需要考虑管道材料、防腐措施等,方能避

免设备损坏。与一般有机废水相比,含酚废水中有机负荷大,并伴随氨氮、氰化物、重金属离子等多种成分,增加了处理难度。若未能有效去除酚类物质,将直接影响下游生化系统的微生物活性,甚至造成生化系统崩溃。

2 含酚废水处理技术

在众多废水处理工艺中,含酚废水处理较为复杂,通常需结合多种手段。物化类方法包括吸附、萃取、气提、膜分离等,可对废水中高浓度酚类物质进行分离与富集,从而为后续生化段创造更适宜的负荷环境。其中,活性炭吸附对低浓度酚具有较好的去除率;萃取法可用于高浓度酚的回收,但萃取剂的选择及后续再生难度较大;气提工艺常用于去除氨氮及部分挥发性酚,适合大规模连续化生产。

生化类处理手段则主要依赖微生物对有机物的分解与转化,包括厌氧与好氧两大过程。厌氧生物反应器在处理高浓度有机废水时具备产气减量、污泥产量少等优势,但对于酚类物质毒性较为敏感,需要控制进水水质与温度。而好氧生物反应器由于微生物种群丰富,对酚类物质有一定耐受能力,更适宜用于后段的深度去除。为了进一步提升处理效率,常结合芬顿氧化、臭氧氧化、生物强化等方法,减少难降解组分并提高废水的可生化性。基于物化与生化手段的有机耦合,能够使含酚废水在经济可行与处理稳定之间取得较好的效果。

3 煤制合成氨尿素项目简介

本研究针对某煤化工产业基地的大型煤制化肥项目展开分析。项目设计年产尿素175万吨、合成氨100万吨,原料和燃料主要选用鄂尔多斯地区的长焰煤、不黏煤及弱黏煤。生产装置涵盖气化装置、尿素合成装置、空分装置、硫回收装置、耐硫变换装置、冷冻站、净化装置及二氧化碳压缩装置等,生产体系成熟,工艺布局完整。

该项目的核心工艺包括BGL气化与煤气化水分离技术,通过高温高压条件将煤与蒸汽转化为含一氧化碳、氢气的合成气,并结合耐油耐硫催化剂、四炉流程及轴向换热设计进行变换反应。净化阶段采用低温甲醇洗工艺脱除硫化氢及二氧化碳,随后通过液氮洗技术精制合成气体,进一步除去甲烷和一氧化碳。在氨合成环节,应用美国专利KBR低压节能工艺提升合成效率,而尿素生产则采用二氧化碳汽提法制造大颗粒产品。副产物回收工段通过超级克劳斯工艺高效回收硫黄,进一步优化资源利用。

4 项目废水排放情况

煤制合成氨尿素项目每日排放的废水分为生活污水与生产废水两大类。其中,生产废水主要来源于气化、净化、锅炉、循环水及脱盐水等装置,成分复杂,污染因子多样。气化装置的煤气水排放流量为240m³/h,含有尘、酚、氨、水及焦油等,其中酚质量分数为0.42%,需经煤气水分离装置处理后进入后续环节。煤气水分离装置产生废水流量为101m³/h,污染因子如COD、氨氮、酚类的浓度分别为5000mg/L、200mg/L及600mg/L,经处理后方能达标排放。

净化装置的甲醇废水中甲醇浓度波动较大,最高可达1000mg/L,需送至生化系统进行降解处理。此外,酚氨回收装置废水的总酚、游离氨、硫酸盐等污染物浓度较高,其中总酚浓度为500mg/L,需通过生化系统进一步处理,以削减有毒负荷并达标排放。

5 项目含酚废水解决方案

5.1 酚氨回收工艺流程

酚氨回收系统首先通过沉降和过滤单元去除焦粉和悬浮物,避免堵塞管道及设备故障。经过初步处理的废水进入预热器,与高温蒸汽进行热交换后送入蒸馏塔。蒸馏塔内通过控制压力和温度梯度,将酚、氨等物质与水分离,塔底液体送入后续处理段或再生利用,塔顶的酚氨混合气则经冷凝后实现相分离。分离出的氨水浓缩后可进一步制成氨水产品,而酚经萃取和精馏处

理后回收为化工原料。为了提升回收效率并降低能耗,塔顶温度和冷凝条件需保持精确调控。为应对废水中酚、氨和焦油含量的不均匀性,系统配置了在线监测装置,实时检测酚浓度和pH值,并根据监测数据动态调整蒸汽供应及冷却水流量。酚氨回收工艺流程见图1。

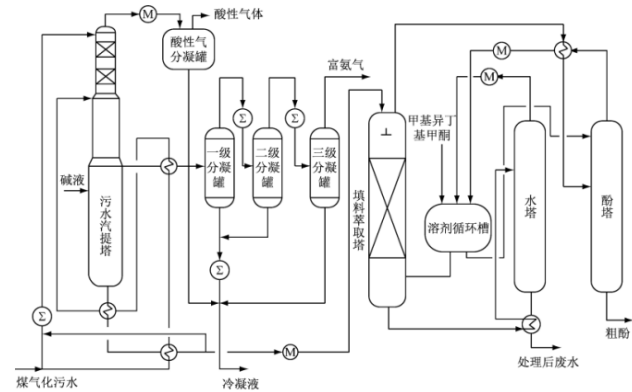


图1 酚氨回收工艺流程图

5.2 酚氨回收运行效果

通过酚氨回收工艺的优化设计,废水中酚和氨被高效分离,大幅降低了进入生化系统的毒性负荷。试运行阶段数据显示,煤气水处理系统的COD脱除率达到83%,酚脱除率为84%,出水氨氮浓度低于150mg/L,相较于普遍的300mg/L控制水平显著改善。出水的COD浓度稳定在3500mg/L以下,符合生化处理的进水指标要求,同时为后续工序提供了良好的基础保障。尽管在试运行期间,供电系统问题导致短期波动,但随着系统恢复和运行优化,污染物浓度逐步回落,整体水质稳定。

5.3 含酚废水生化处理工艺流程

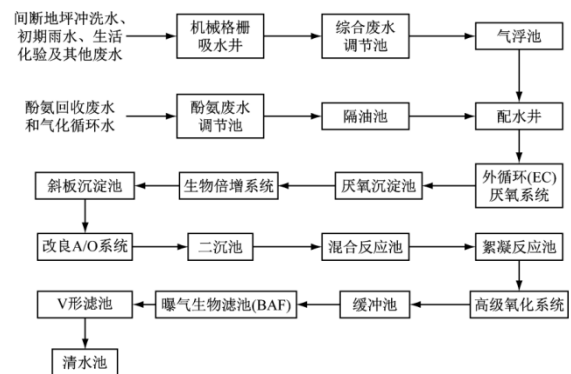


图2 废水生化处理流程图

经酚氨回收后的废水与其他污水共同进入生化处理环节,采用预处理、生化处理和深度处理三段式工艺,设计流量为360m³/h,见图2。废水首先经过厌氧反应器,在厌氧微生物的作用下完成有机物分解与COD削减,同时降低部分氨氮含量。由于高浓度酚对厌氧微生物敏感,系统启动阶段需逐步提升负荷,以帮助微生物群落适应废水特性。随后,废水进入好氧处理阶段,通过曝气提供充足的溶解氧,活性污泥及微生物菌群对残余有机物和酚

类物质进行进一步降解,最终转化为无机盐和二氧化碳。处理后水流入二沉池进行泥水分离,上清液符合标准后可排放或回用,剩余污泥则部分回流以维持系统稳定,剩余部分送至污泥处理单元。

5.4 项目工艺设计与同类企业工艺对比

针对高浓度含酚废水的处理,不少企业采用“预处理+生化处理”的传统模式,但具体工艺设计有所差异。本项目在此基础上,通过引入“厌氧预处理+生物增浓+A/O+深度处理”的技术组合,实现了工艺的优化升级。与单一预处理方式相比,本项目特别强调酚氨回收单元与后续生化处理的衔接,通过蒸馏与萃取技术的整合,有效分离并回收废水中的酚和氨,降低毒性负荷,为后续处理提供了良好的水质条件。

在生化处理阶段,厌氧预处理环节增设水解酸化工艺,不仅通过改性和降解复杂有机物增强了废水的可生化性,还能回收沼气降低运行成本。此外,生物增浓技术的应用,通过高污泥浓度和低溶解氧的运行条件提升了对毒难降解污染物的耐受能力,有效抑制了泡沫的生成,进一步优化了A/O工艺的处理效果。

深度处理环节新增了生物滤池(BAF),对剩余污染物进行高效去除,使出水水质更稳定并优于国家标准。相比传统的“预处理+生化处理”模式,本项目在厌氧水解、生物增浓及深度处理上的改进,显著提升了处理效率,同时在资源回收与经济效益之间找到了平衡,为类似项目提供了有力借鉴。

5.5 生化处理运行效果

从项目的实际运作效果来看,酚氨回收单元和生化处理系统的协同效应显著,并且运行稳定。最新的检测数据显示,生化处理后的出水质量良好,其中化学需氧量(COD)常维持在126mg/L以下,氨氮浓度大约为1.43mg/L,总磷和总铁浓度分别降至1.75mg/L和3.82mg/L以内,均符合《污水综合排放标准》的二级标准要求。这一结果证实了生化系统在降低污染物方面的有效性,并且显示出水质的持续稳定性,未观察到明显的波动现象。

在生化处理设备的操作过程中,通过精确控制预处理和操作参数,成功规避了微生物活性抑制和污泥膨胀等常见问题,确保了处理系统的高效与稳定。此外,回收的酚类和氨水不仅减轻了废水的毒性,还实现了资源的再利用,为企业年度带来了经济利益。通过对深度处理环节的优化,系统额外去除了残留污染物,使得处理后的水质不仅符合排放标准,还可以部分回用作为工业生产用水,显著减少了对新水资源的依赖。

整体来看,通过先进的工艺设计和稳定的系统运行,废水处

理不仅达到了排放标准,还在资源回收和经济效益方面提供了额外价值,为同类企业的技术优化提供了借鉴意义。

6 建议

基于当前废水处理系统的运行情况,笔者提出了以下优化建议:

首先,在设计含酚废水处理系统时,应结合主体工艺选择与水系统平衡优化,注重污水的梯级利用与分质处理,重点提升高盐废水及有机废水的处理效率。

其次,在源头上,通过选取适合当地水资源环境的节水型煤化工工艺方案,减少污水的产生量,并结合进出水水质分析,在各处理节点降低新鲜水使用比例,进一步提高水资源循环利用效率,实现废水的资源化和减量化。

再次,在运行过程中,应不断优化工艺流程,通过引入先进技术如高效氧化或膜分离工艺,提高出水质量,以满足更严格的排放标准。在生化处理环节,可投加专业菌种或采用生物强化技术,增强对酚类及难降解有机物的去除能力,同时保障出水水质和水量的长期稳定。

最后,还可基于现有处理系统的运行经验,扩展到园区废水的集中治理,通过分质处理和梯度回用的方式,充分挖掘区域水资源的利用潜力,最大化实现废水的资源化。此外还需要结合信息化管理手段,加强运行数据的实时监测与分析,持续改进各处理环节的操作效率,确保系统在长时间运行中的安全性与可靠性。

7 结语

废水处理的范围较大,其涉及各个工业类别的废水,其处理的环节较多,难度较大,通过BGL气化含酚的废水处理技术应用,可以进一步提高废水处理的工艺水平,完善废水处理的各个环节,确保废水处理工艺符合环保要求。

[参考文献]

[1]潘昱晨,杨鹏辉,屈撑固,等.高含酚废水的资源化处理技术研究进展[J].石油化工应用,2024,43(08):1-7.

[2]孙彦君,唐雪梅,徐慧,等.煤气发生炉含酚废水处理工艺探究[J].兰州文理学院学报(自然科学版),2017,31(06):41-45.

[3]张滢心,蒋文伟,焦高成,等.高盐含酚工业废水的脱酚工艺研究与优化[J].现代化工,2024,44(S1):201-206+212.

作者简介:

杨敏捷(1991--),男,汉族,江苏南通人,中级,研究方向:污水处理。